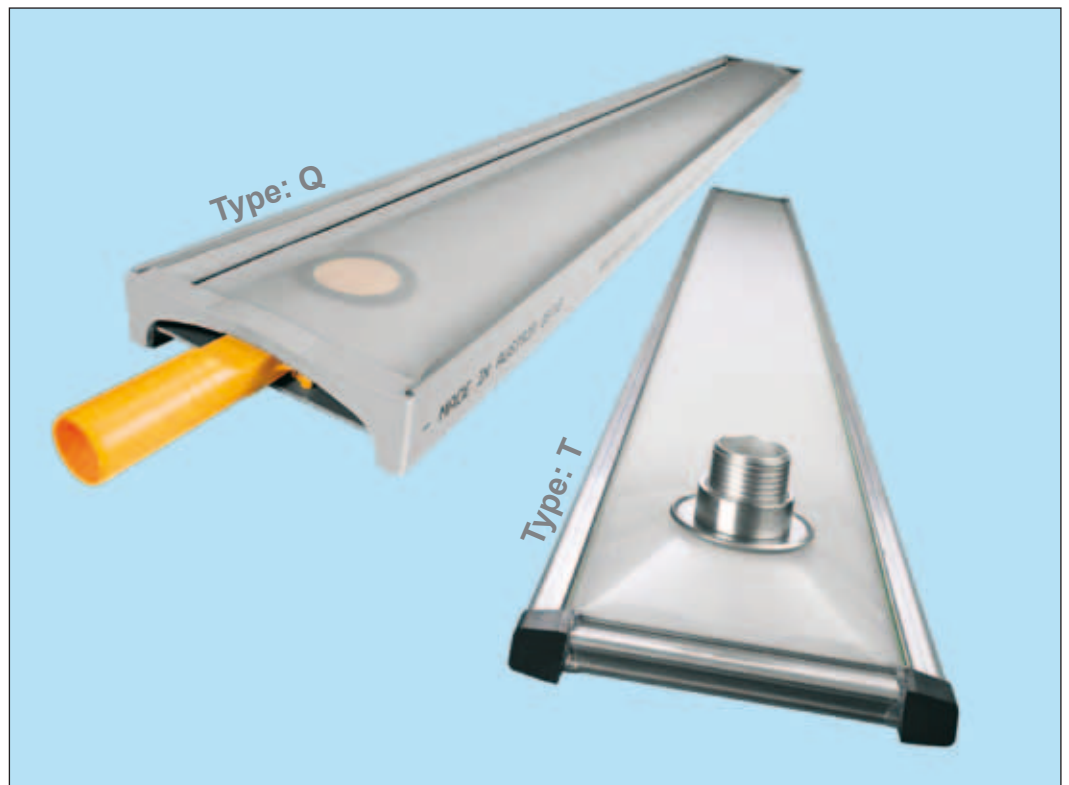


Kd

Maskinfabrik A/S



Stribe Diffuser KD 41

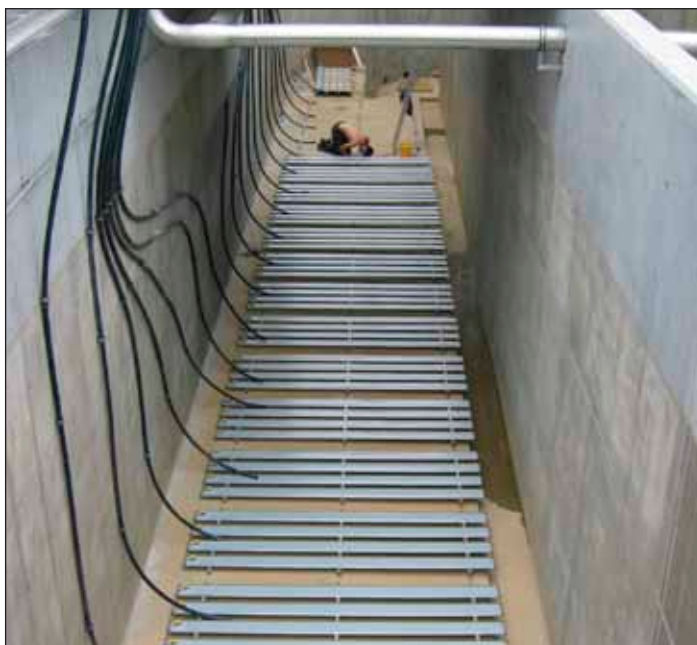
AEROSTRIP®

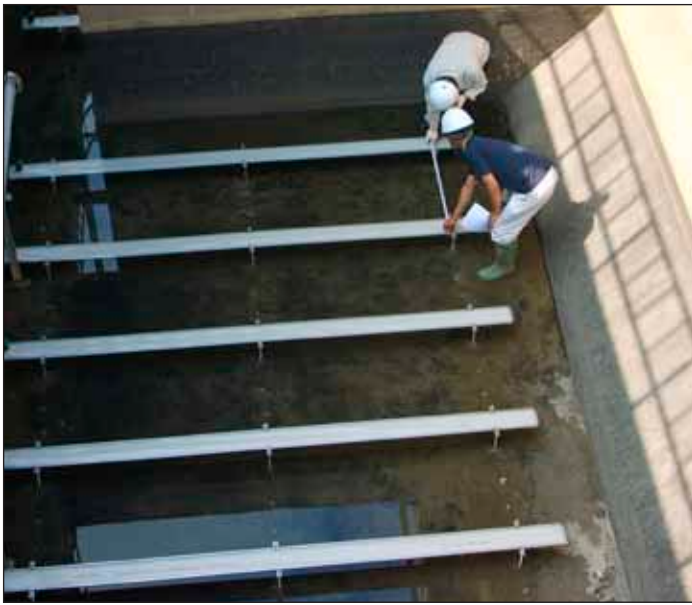
Stribe Diffuser KD 41

Diffuseren er et kvalitetsprodukt, som er udviklet af et østrigsk firma i 1995. Stribediffuseren anvendes i adskillige rensningsanlæg over hele verden - for mere information kan vores referenceliste rekvireres.

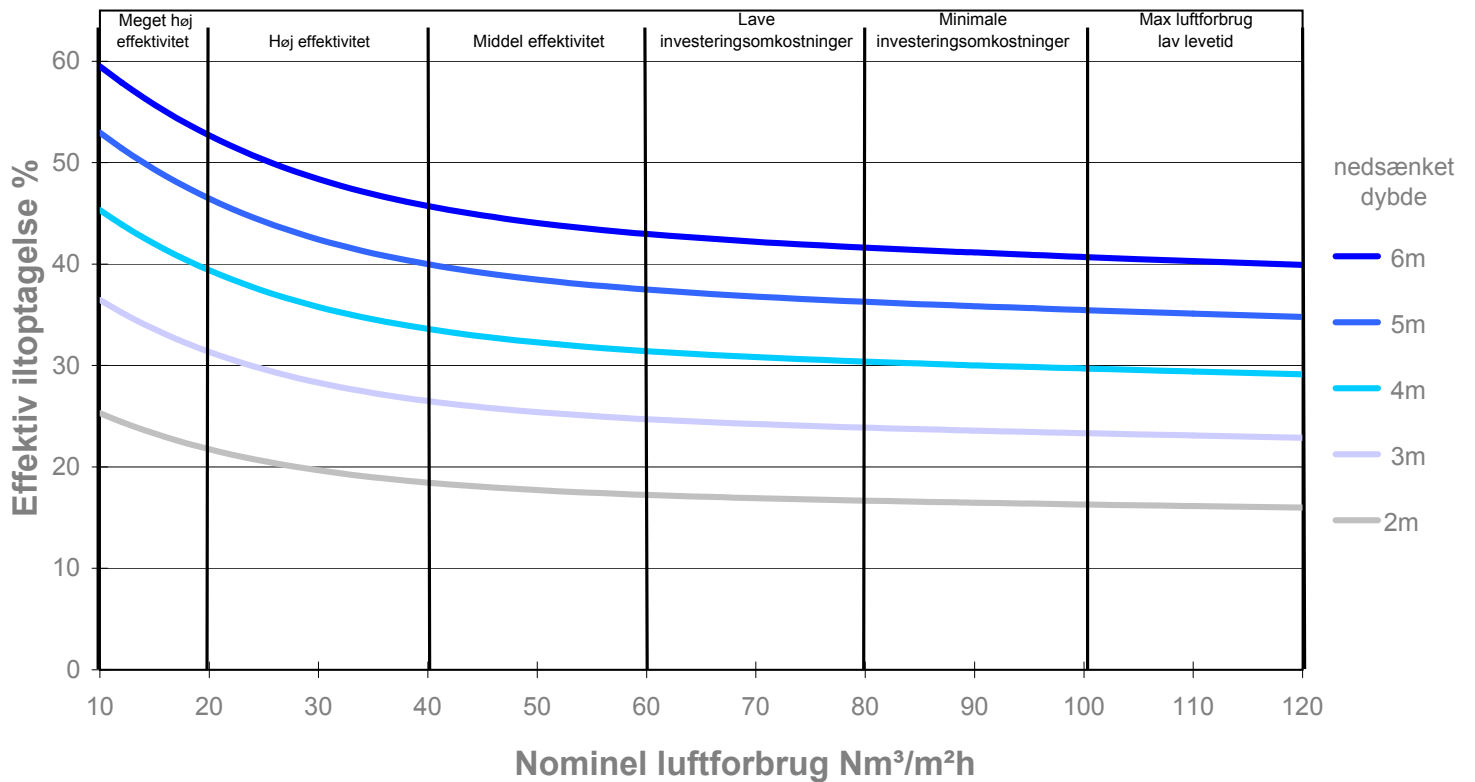
Fakta om AEROSTRIP® - Stribe Diffuser:

- Ilt overførsel effektivitet op til 60%.
- Konkurrencedygtige resultater gennem optimal iltning effektivitet, virkningsgrad på op til 5~6 kg Ilt/kWh.
- Diffuserne er meget flade og fås i forskellige længder op til 4,5 meter.
- Installation er helt nede på bunden af tanken, det betyder boblerne får så langt et ophold i tanken som muligt.
- AEROSTRIP® diffusorer bruger ikke EPDM membraner, men polyuretan og silikone som er perforeret, og åbner porerne efterhånden som den specifikke belastning øges.
- Membranerne har en levetid på op til 15 år, afhængigt af anlægsdesign og driftsbetingelser.
- Fleksibel luftregulering fra 0 til 100%.
- AEROSTRIP® har teoretisk areal dækning på 98 % og en realistisk areal dækning af maksimalt 70%.
- Design med fleksible længder muliggør montage i alle eksisterende installationer.
- Ingen behov for fjernelse af kondensvand med AEROSTRIP®,
- Laveste dynamisk modstand mod vandstrømmen (når du bruger omrører).
- Ved beregning af de samlede omkostninger skal der indregnes en levetid på forventet 15 år.
- Ved sammenligning med andre typer skal man regne på udskiftningsfrekvensen. AEROSTRIP® har en estimeret levetid på 15 år.
- Med de stigende energipriser er det et must at se på effektiviteten (Ilt pr. kW).
- Effektive systemer med højt afgivelse af ilt, kræver mindre luft flow, mindre rør dimensioner og mindre blæseenheder.

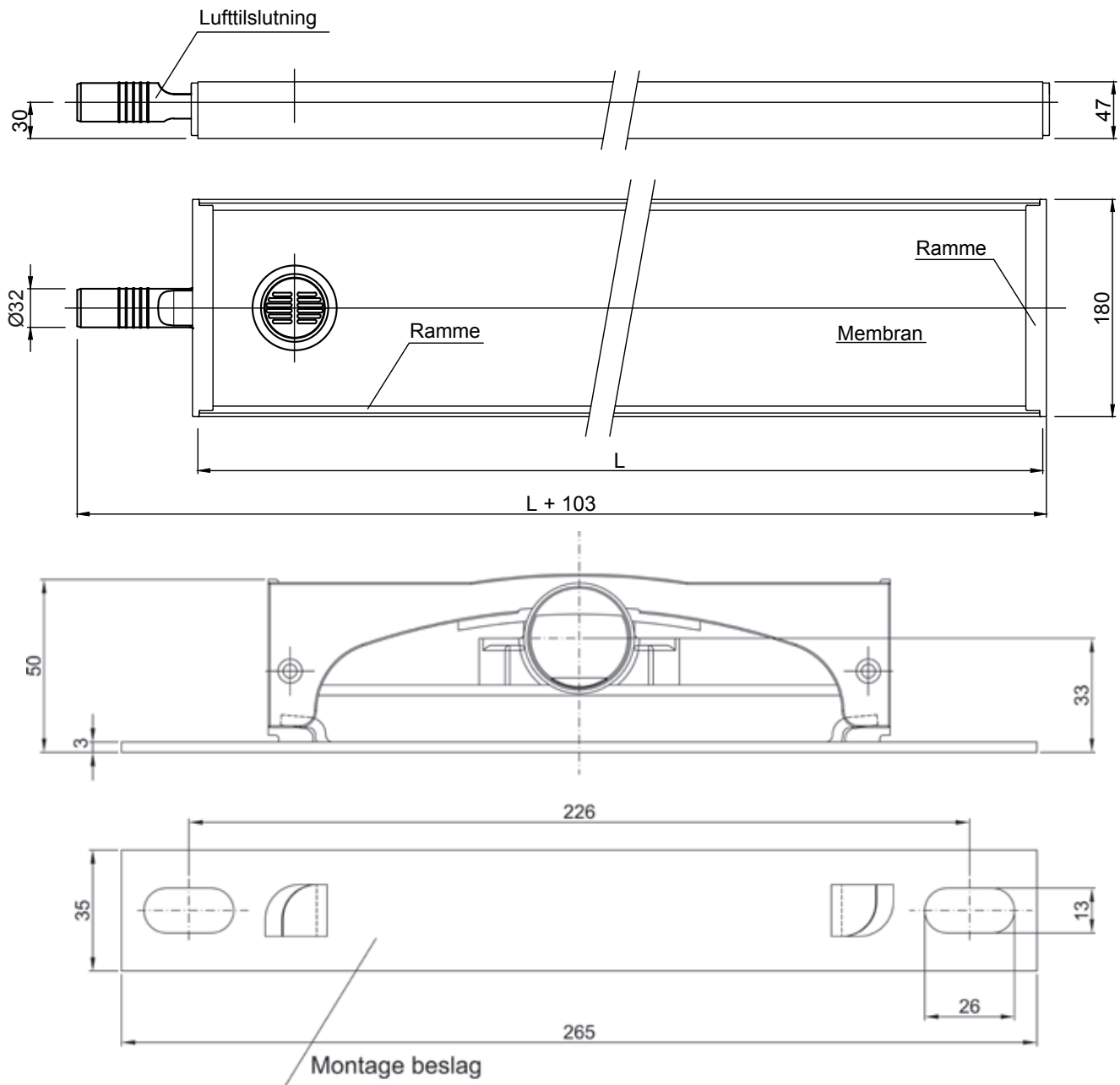




Effektiv iltransport [%]



Stribe Diffuser Type Q



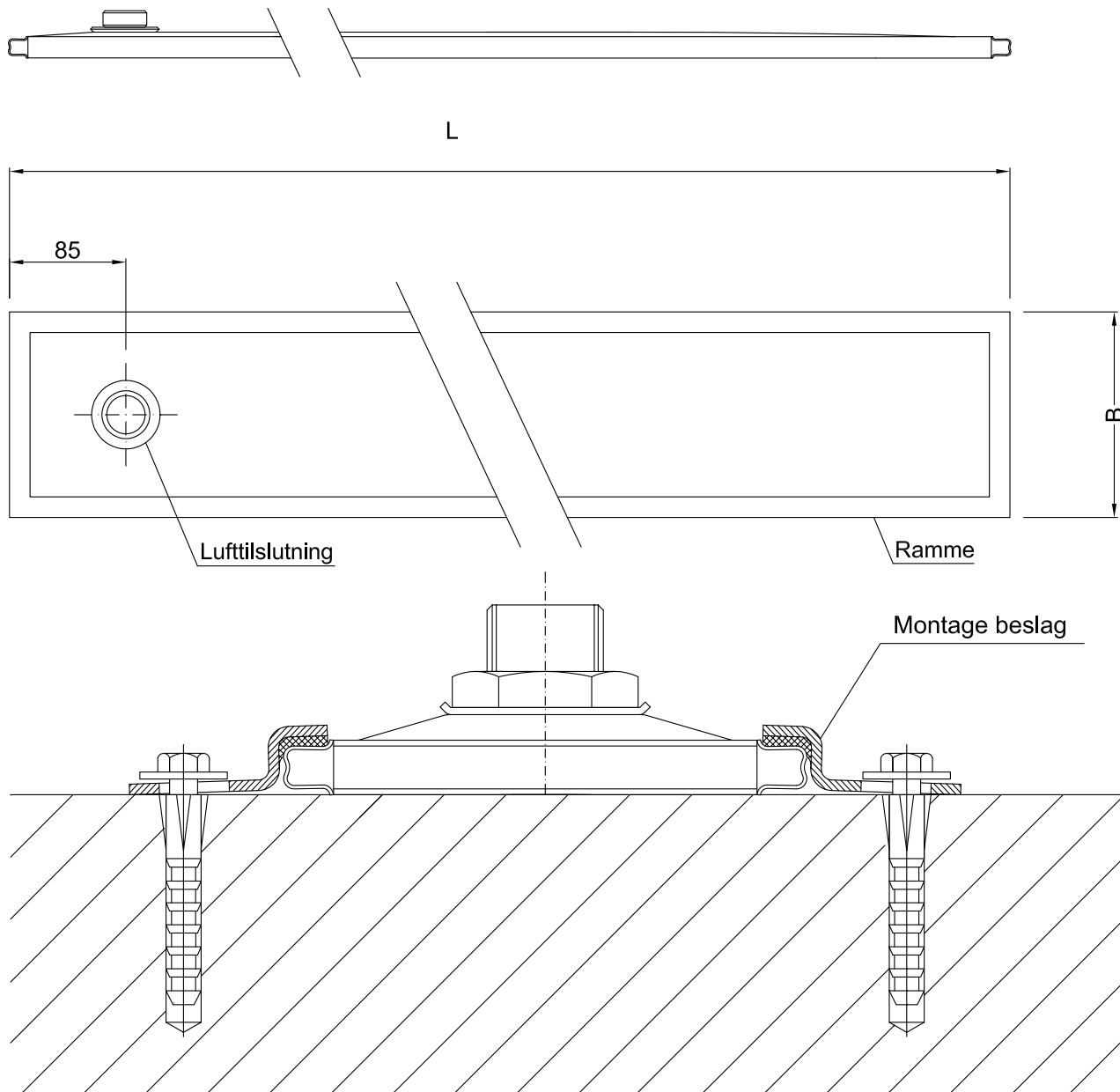
Type	L mm	Belufter areal m ²	Vægt kg	Max luft mængde Nm ³ /h	Membran
Q 1,0	1000	0,175	ca. 2,8	22	EU
Q 1,5	1500	0,262	ca. 4,4	33	EU
Q 2,0	2000	0,350	ca. 5,7	44	EU
Q 2,5	2500	0,438	ca. 7,1	55	EU
Q 3,0	3000	0,525	ca. 8,4	66	EU
Q 3,5	3500	0,613	ca. 9,8	77	EU
Q 4,0	4000	0,700	ca. 11,1	88	EU
*Q 4,5	4500	0,787	ca. 12,2	99	EU

*Special længde fåes på anmodning

Materialer:

Base profil: PVC
 Kant klemme: PVC
 Membran: Polyurethan (PUR)
 Luft tilslutning: Nipel udvendig diameter da 32 mm; PVC
 Montage beslag: Rustfri stål 304
 Klemme slange: PE/PA

Stribe Diffuser Type T



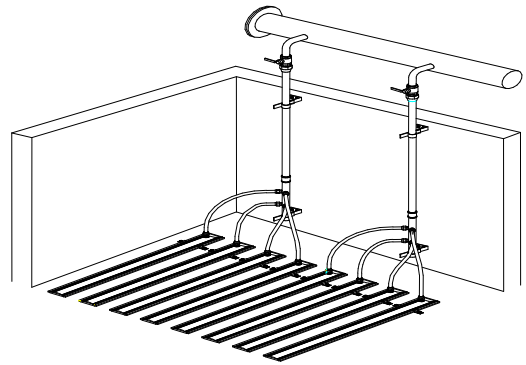
Type T	L mm	Membran	B mm	Belufter areal m ²	Vægt kg	Max luft mængde Nm ³ /h
T2,0-EU-15	2008	EU	150	0,290	ca. 5,3	36
T2,5-EU-15	2508	EU	150	0,363	ca. 6,6	45
T3,0-EU-15	3008	EU	150	0,435	ca. 7,9	54
T3,5-EU-15	3508	EU	150	0,508	ca. 9,2	60
T4,0-EU-15	4008	EU	150	0,580	ca. 10,5	72
T2,0-EU-18	2008	EU	180	0,350	ca. 6,2	44
T2,5-EU-18	2508	EU	180	0,438	ca. 7,7	55
T3,0-EU-18	3008	EU	180	0,525	ca. 9,1	66
T3,5-EU-18	3508	EU	180	0,613	ca. 10,6	77
T4,0-EU-18	4008	EU	180	0,700	ca. 12,1	88

Materialer:

Bundplade: Rustfri stål (316)
 Sideramme: Rustfri stål (316)
 Membran: Polyurethan (PUR)
 Lufttilførslen: 3/4" eller 1"
 Rustfri stål (316)
 Møtrik : Rustfri stål (316)
 Tætning : SBR

Montage - muligheder

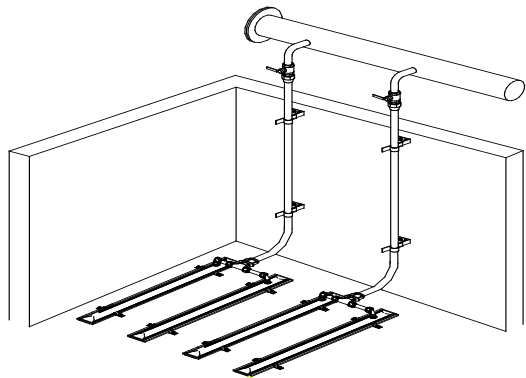
1. Luftfordeler Type A



2. Luftfordeler Type B



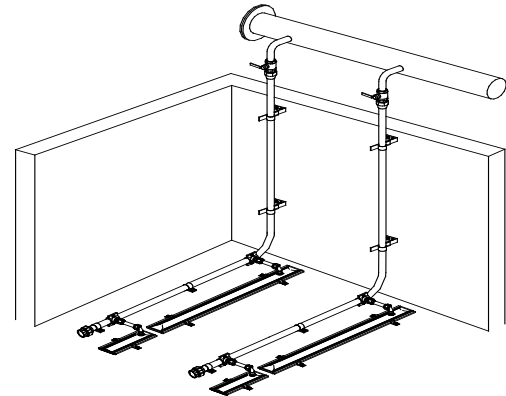
Tilslutning T



3. Luftfordeler Type C



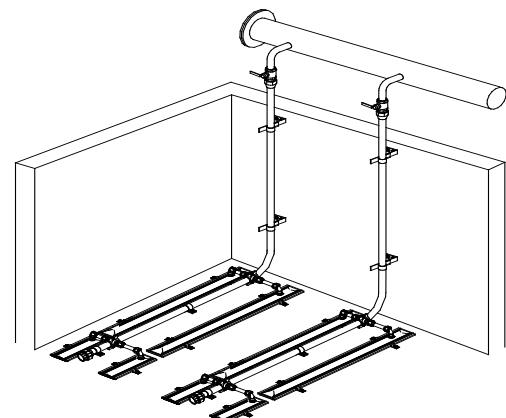
Tilslutning anbringsstuds



4. Luftfordeler Type C



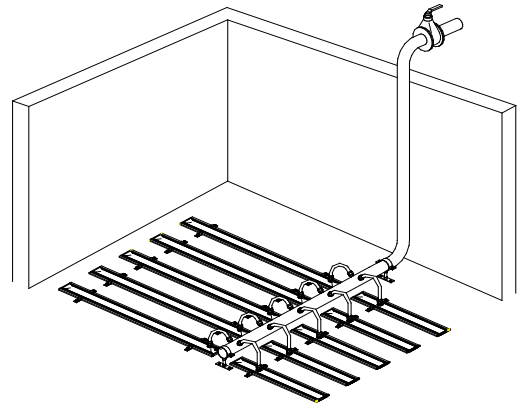
Tilslutning dobbelt anbringsstuds



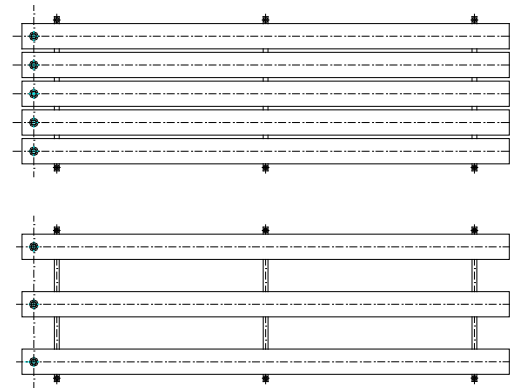
5. Luftfordeler Type D



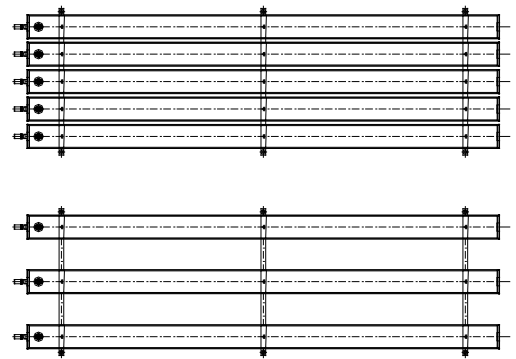
Tilslutning med central luftforsyning



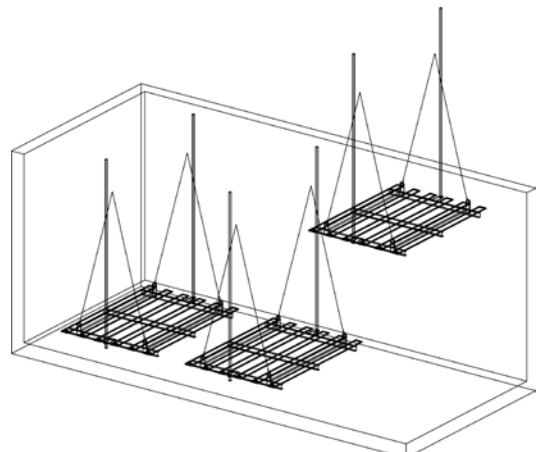
6. Manifold Type E

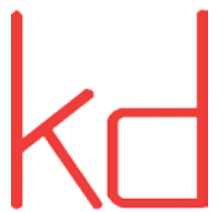
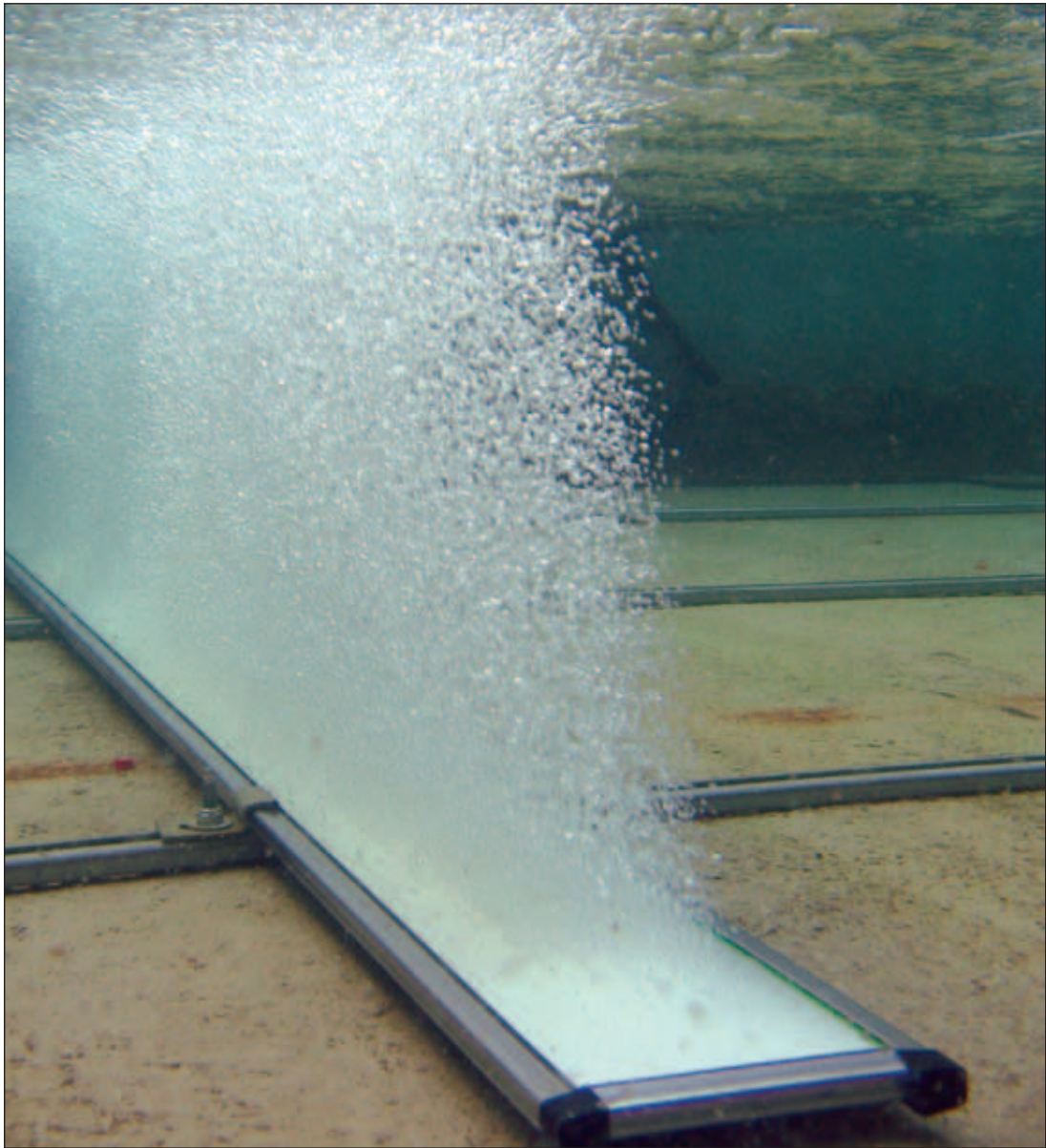


7. Manifold Type G

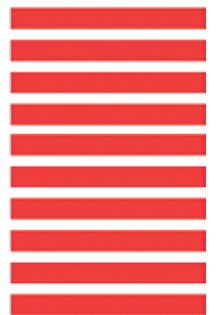


8. Lufttilslutning ophejsbar belufter sektion





Maskinfabrik A/S



Karetmagervej 25
DK-7100 Vejle
Tlf. (+45) 76 43 23 23



KD Group

www.kd-maskinfabrik.dk

05.2011 DK